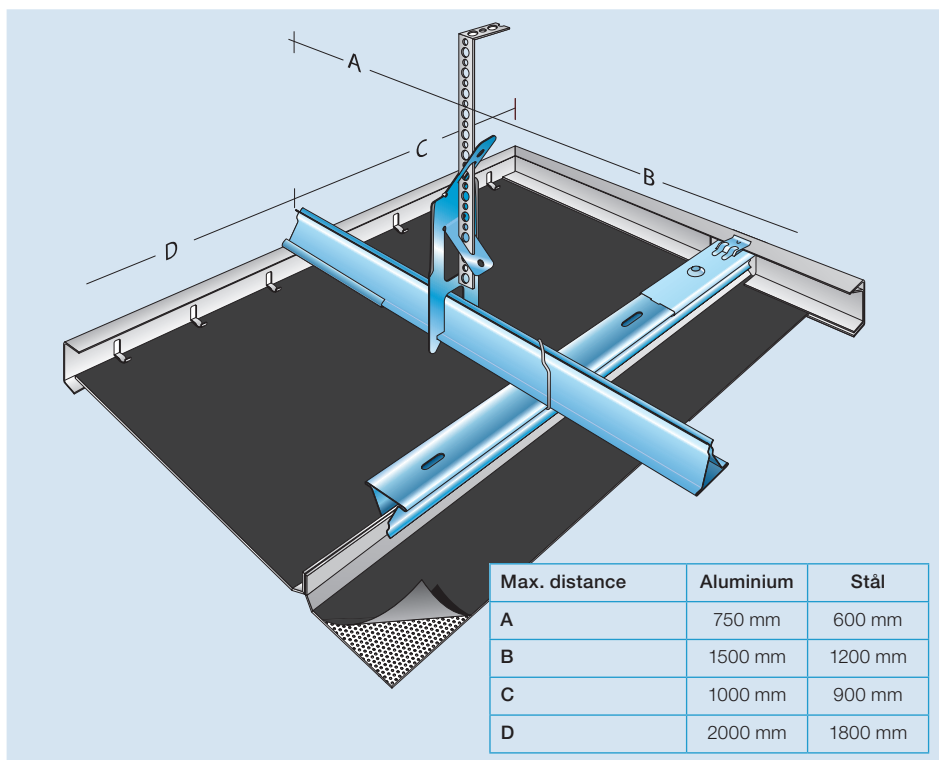


## Montering af DAMPA® Clip-In

Ved montering af DAMPA Clip-In, med skarp kant eller med fas, i skjult ophængssystem opnås en plan og ensartet lofftflade.



Kassetterne klemmes op i bæreskinner – uden brug af værktøj. Efter behov kan hver enkelt kassette nemt demonteres ved hjælp af et simpelt nedtagingsværktøj. Systemet er modulaafhængigt, hvilket giver mulighed for kombination af forskellige kassettestørrelser.

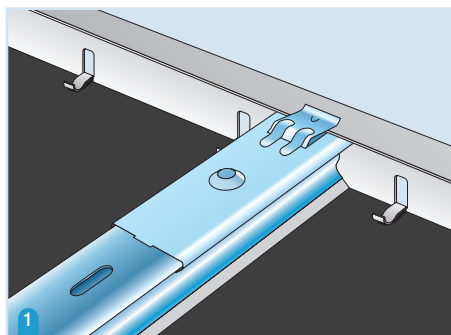
### Montering

Dobbelt bæreskinnesystem anbefales. Det sikrer en stiv loftkonstruktion, reducerer stropantallet til et minimum og skaber stor fleksibilitet i stropernes placering.

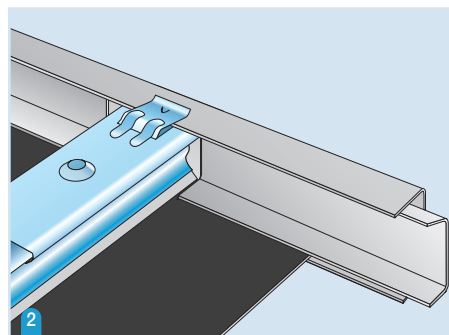
Efter opsætning af kantlister monteres øverste lag bæreskinner. Herefter fastgøres de nederste bæreskinner i modsat retning ved hjælp af koblingsbøjler.

Kassetter mod væg bør være større end en halv kassette.

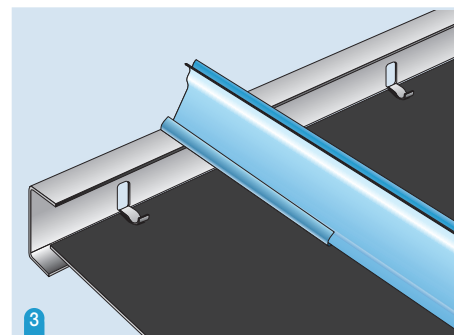
For at undgå nedbøjning, såfremt loftets vægt forøges ved indbygning af diverse luft- eller lysarmaturer, skal ekstra stropper monteres efter behov.



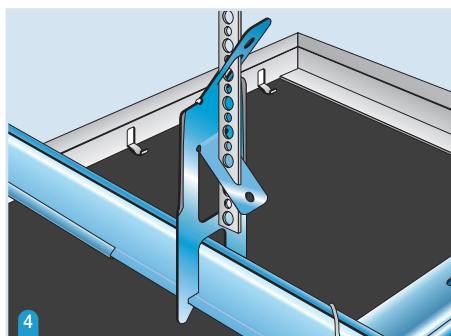
1 Kantliste nr. 11 anvendes ved tilpassede aluminiumkassetter. Bæreskinnelaske nr. 4 fastlåser skinneenderne i korrekt højde til kantlisten.



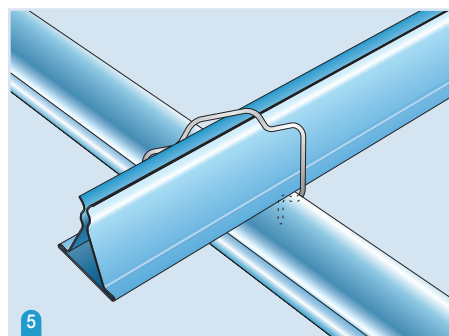
2 Kantliste nr. 36 anvendes ved tilpassede stålkassetter. Klemmeindlæg nr. 4 bruges til at fastholde kassetterne. Alternativt benyttes skyggekantliste nr. 6 med klemme-indlæg nr. 5 til at fastholde kassetterne. Ved direkte montage anvendes kantliste 11.



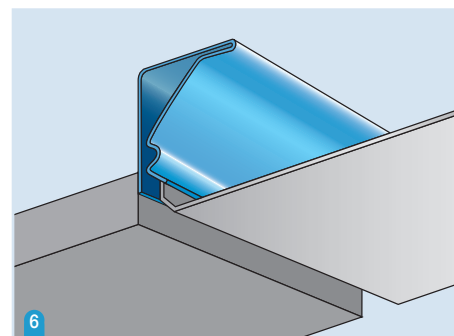
3 Bæreskinnelaske nr. 4 anvendes også til at fastholde øverste bæreskinne i korrekt højde ved dobbelt bæreskinnesystem.



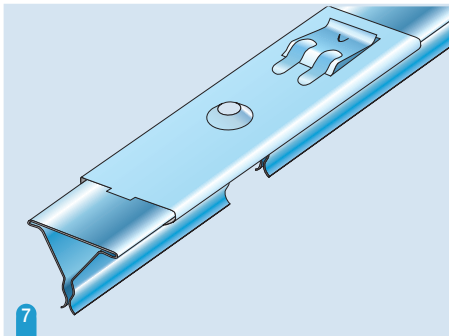
4 Stroplås nr. 4 kan monteres på nederste eller øverste bæreskinne. Stroppen fastgøres, så udtræksværdien er mindst 2,5 gange stropbelastningen.



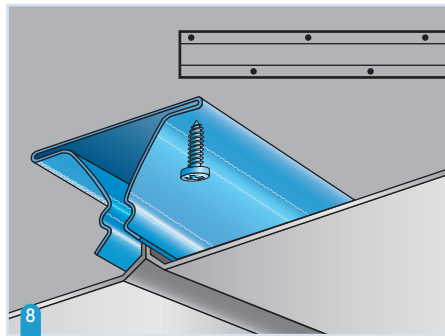
5 Koblingsbøjle nr. 1 anvendes til sammenkobling af nederste og øverste bæreskinne i et dobbelt bæreskinnesystem.



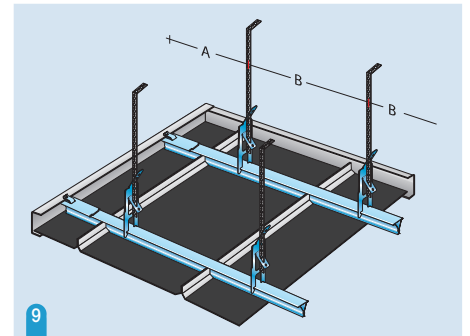
6 Bæreskinne nr. 10 anvendes som kantafslutning i forbindelse med hele kassetter.



- 7 Bæreskinnelaske nr. 4 placeres midt over skinnesamlingen, som maksimalt må være 500 mm fra et fastgørelsespunkt. Skinneenderne skal have en afstand på 2-4 mm for ekspansion.

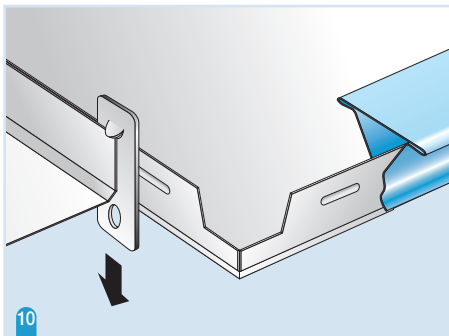


- 8 Ved direkte montage fastgøres bæreskinne nr. 4 med skruer direkte til underlaget. (Kan kun anvendes med kantliste 11).

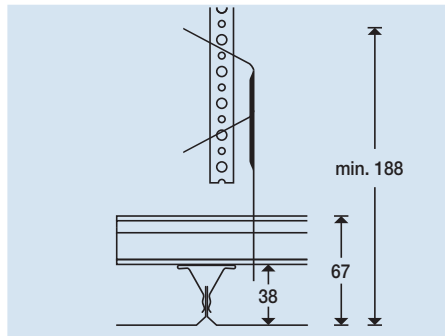


- 9 Enkelt bæreskinnesystem kan anvendes. Det består af parallelle bæreskiner, hvor hver bæreskinne er ophængt i stropper.

Max. afstand	Aluminium	Stål
A	1000 mm	900 mm
B	2000 mm	1800 mm



- 10 Hver enkelt kassette kan nemt nedtages og genmonteres hvor som helst i loftfladen. Nedtagingsværktøjet føres op i kassettefugen mellem bæreskinjerne tæt ved et hjørne, og der trækkes forsigtigt nedad.



#### Byggeøjde

Nedhængte lofter har en byggeøjde på minimum 188 mm. Byggeøjden for DAMPA Clip-In kassetter direkte monteret til underlaget er minimum 38 mm.

#### Flådelofter

Som kantafslutning i områder med hele kassetter monteres bæreskinne nr. 10.

Er kassetterne tilpasset bruges i stedet kantliste nr. 11.

Kantløsning skal skrues eller popnittedes fast til bæresystem.

For at sikre stabiliteten, må afstand fra kantløsning til øverste bæreskinne ikke overstige 200 mm.

## Moduler

### DAMPA Clip-In / Aluminium

- Modul 300 × 600 mm, materialtykkelse 0,7 mm
- Modul 600 × 600 mm, materialtykkelse 0,7 mm
- Modul 625 × 625 mm, materialtykkelse 0,7 mm

Produkt	Gennemsnitsforbrug	Emballering
Bæreskinne nr. 4	2,00 m/m <sup>2</sup>	10 stk./bundt
Bæreskinne nr. 10	1,00 m/m <sup>2</sup>	10 stk./bundt
Bæreskinnelaske nr. 4	1,20 stk./m <sup>2</sup>	250 stk./kasse
Koblingsbøjle nr. 1	1,00 stk./m <sup>2</sup>	200 stk./kasse
Stroplås nr. 4	0,50 stk./m <sup>2</sup>	250 stk./kasse
Strop nr. 5 (nedhængt 500 mm)	0,25 m/m <sup>2</sup>	100 m/rulle
Kantliste nr. 11	1,00 m/m <sup>2</sup>	10 stk./bundt

#### Modul 300 × 300 mm, materialetykkelse 0,7 mm

Produkt	Gennemsnitsforbrug	Emballering
Bæreskinne nr. 4	4,00 m/m <sup>2</sup>	10 stk./bundt
Bæreskinnelaske nr. 4	2,20 stk./m <sup>2</sup>	250 stk./kasse
Koblingsbøjle nr. 1	2,00 stk./m <sup>2</sup>	200 stk./kasse
Stroplås nr. 4	0,50 stk./m <sup>2</sup>	250 stk./kasse
Strop nr. 5 (nedhængt 500 mm)	0,25 m/m <sup>2</sup>	100 m/rulle
Kantliste nr. 11	1,00 m/m <sup>2</sup>	10 stk./bundt

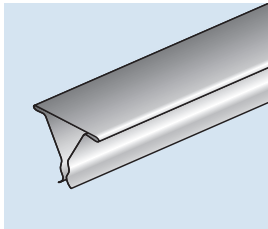
### DAMPA Clip-In / Stål

- Modul 300 × 600 mm, materialtykkelse 0,5 mm
- Modul 600 × 600 mm, materialtykkelse 0,5 mm
- Modul 312,5 × 625 mm, materialtykkelse 0,5 mm
- Modul 625 × 625 mm, materialtykkelse 0,5 mm

Produkt	Gennemsnitsforbrug	Emballering
Bæreskinne nr. 4	2,25 m/m <sup>2</sup>	10 stk./bundt
Bæreskinnelaske nr. 4	1,60 stk./m <sup>2</sup>	250 stk./kasse
Koblingsbøjle nr. 1	1,10 stk./m <sup>2</sup>	200 stk./kasse
Stroplås nr. 4	0,60 stk./m <sup>2</sup>	250 stk./kasse
Strop nr. 5 (nedhængt 500 mm)	0,30 m/m <sup>2</sup>	100 m/rulle
Kantliste nr. 36 / Skygge kantliste nr. 6	1,00 m/m <sup>2</sup>	10 stk./bundt
Klemmeindlæg nr. 4 / nr. 5	2,85 m/m <sup>2</sup>	200 stk./kasse

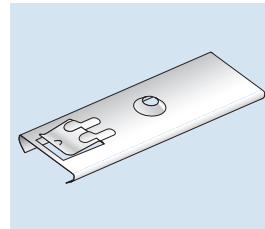
#### Module 300 × 300 mm, materialetykkelse 0,5 mm

Produkt	Gennemsnitsforbrug	Emballering
Bæreskinne nr. 4	4,25 m/m <sup>2</sup>	10 stk./bundt
Bæreskinnelaske nr. 4	2,30 stk./m <sup>2</sup>	250 stk./kasse
Koblingsbøjle nr. 1	2,10 stk./m <sup>2</sup>	200 stk./kasse
Stroplås nr. 4	0,60 stk./m <sup>2</sup>	250 stk./kasse
Strop nr. 5 (nedhængt 500 mm)	0,30 m/m <sup>2</sup>	100 m/rulle
Kantliste nr. 36 / Skygge kantliste nr. 6	1,00 m/m <sup>2</sup>	10 stk./bundt
Klemmeindlæg nr. 4 / nr. 5	2,85 m/m <sup>2</sup>	200 stk./kasse

**Bæreskinne nr. 4**

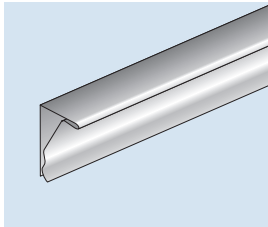
Mål: 29 × 35 × 4000 mm

Materiale: Galvaniseret stål

**Bæreskinnelaske nr. 4**

Mål: 12 × 40 × 110 mm

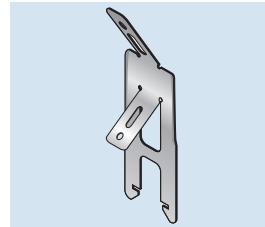
Materiale: Galvaniseret stål

**Bæreskinne nr. 10**

Mål: 33 × 18 × 4000 mm

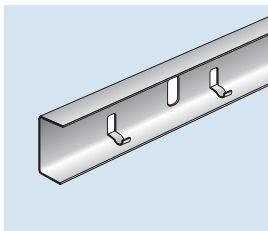
Materiale: Galvaniseret stål

Overflade: Lakeret

**Stroplås nr. 4**

Mål: 38 × 50 × 160 mm

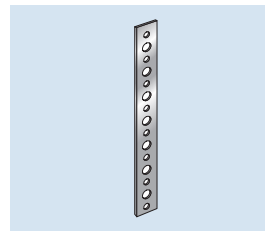
Materiale: Galvaniseret fjederstål

**Kantliste nr. 11**

Mål: 15 × 38 × 15 × 4000 mm

Materiale: Galvaniseret stål

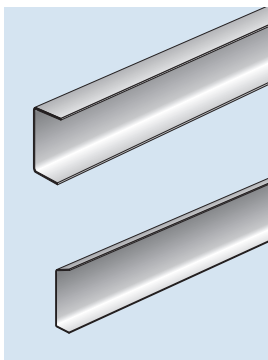
Overflade: Lakeret

**Strop nr. 5**

Mål: 1 × 14 mm

Længde: 100 m

Materiale: Galvaniseret stål

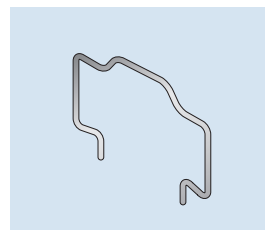
**Kantliste nr. 36**

Kan leveres konkav eller konveks

Mål: 15 × 38 × 15 × 4000 mm

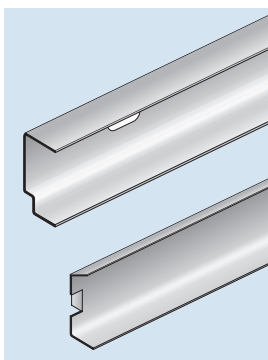
Materiale: Galvaniseret stål

Overflade: Lakeret

**Koblingsbøjle nr. 1**

Mål: 40 × 53 mm

Materiale: 2 mm galvaniseret fjederstål

**Skyggekantliste nr. 6**

Kan leveres konkav eller konveks

Mål: 20 × 38 × 14 × 4000 mm

Skygge: 6 × 9 mm

Materiale: Galvaniseret stål

Overflade: Lakeret

**Nedtagingsværktøj**

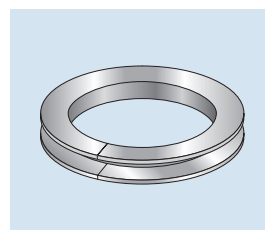
Mål: 75 × 25 mm

Materiale: 0.3 mm fjederstål

**Klemmeindlæg nr. 5**

Mål: 37 × 15 × 274 mm

Materiale: Galvaniseret stål

**Søjlering**

Kan leveres konkav eller konveks

**Kantliste nr. 36**

Mål: 15 × 16 × 15 mm

Diameter: Min. 330 mm

**Skyggekantliste nr. 6**

Mål: 15 × 16 × 15 mm

Diameter: Min. 900 mm

Material: Stål

Overflade: Lakeret

Vi forbeholder os ret til ændringer uden varsel