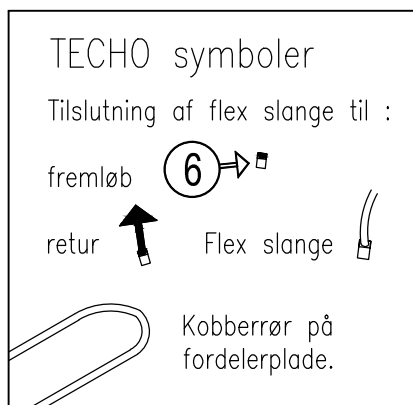
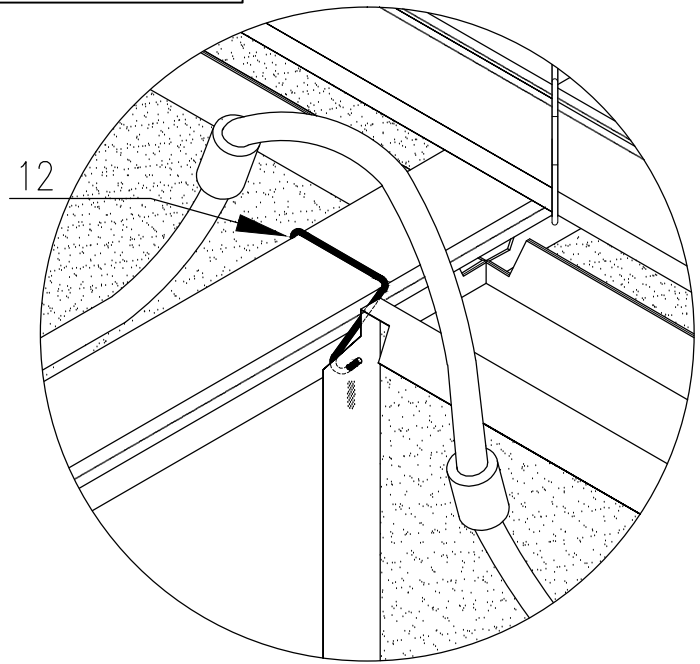


Max. distance  
 Afstand mellem bæreskiner og ophæng ved Klimalofter (Clip-In med køle-/varmerør)  
 A Max. 600mm (til væg)  
 B Max. 1200mm  
 C Max. 600mm (til væg)  
 D Max. 1200mm

- DAMPA :  
 Type af produkt
- 1. Stroplås nr. 4
  - 2. Strop Ø 4 mm
  - 3. Bæreskinne nr. 4
  - 5. Koblingsbøjle nr. 1
  - 9. Dampa kassetter
  - 12. Dampa nedhængskrog



Isometri udsnit – ikke i mål

 DAMPA A/S DK-5690 TØMMERUP	Denne tegning må ikke kopieres eller overlades til tredje mand. Strictly confidential must not be copied or disclosed to any third party.	Tegnet/ Drawn: MRG Dato/ Date: 14-04-2014
	Ref. Tegning Nr./ Ref. Drawing No.: Dæk/Område Kode/ Deck/Area Code:	CAD Nr.: CAD No.:
DAMPA Klimaloft – principtegning Anvisning af afstande på ophæng, retning af bæreskiner og kassetter samt nedhængningskroge ved klimalofter	Værft/ Shipyard: Skib Nr./ Ship No.:	Tegning nr./ Drawing no.: D-0111.10.K01