



# DAMPA® Clip-In

Uendelige muligheder for kreativitet og design

**DAMPA®**

 Made in Denmark

# DAMPA® Clip-In

## Skarp kant



### SKAB EN STRØMLINET LOFTFLADE

DAMPA® Clip-In er ideelle i områder hvor et roligt og ens udtryk til loftet er ønsket.

Med præcis styring af niveauet på de skarp-kantede kassetter skaber DAMPA® Clip-In med skarp kant, et kontinuerligt, ubrudt og strømlinet look til hele loftfladen.

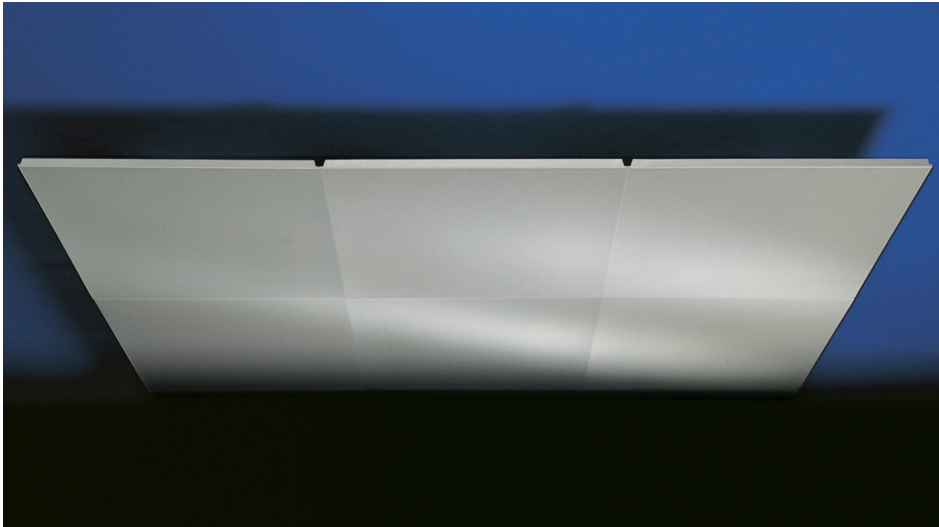
Udtrykket kan yderligere forstærkes ved at vælge en uperforeret kassette eller perforation ud over kant.

Skab kreative og individuelle lofter med de mange forskellige overflader og farver.



# Design

## En ensartet og strømlinet loftflade



### Design

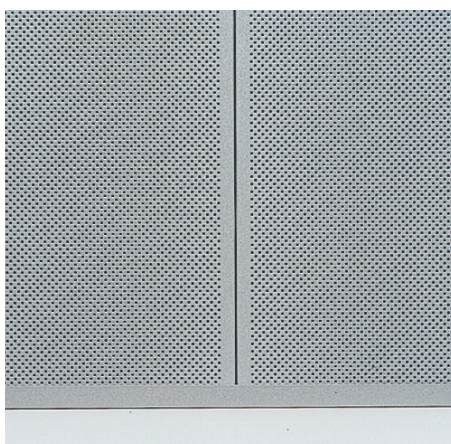
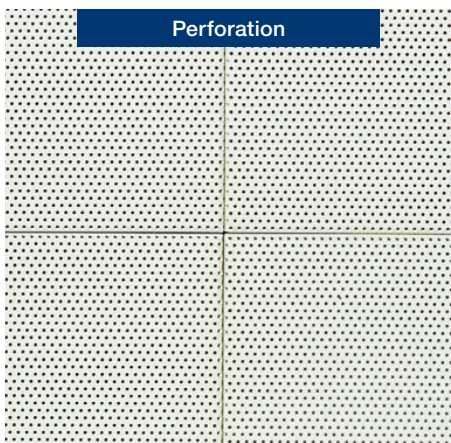
Indtrykket af en "ikke-modulær" loftflade opnås ved montage i skjult bæreskinnesystem af uperforerede kassetter eller kassetter med mikroperforation ud over kanterne.

De valgte farver på kassetterne og det akustiske indlæg kombineret med forskellige perforeringsmønstre byder på utallige designmuligheder.

### Materiale

Kassetterne fremstilles i en kasettepresse med et fast værktøj, som sikrer ensartethed. De leveres i enten stål eller aluminium.

I områder med høj luftfugtighed anbefales aluminium.



### Akustikfilt

Kombinationen af perforation og et akustisk indlæg fastlimet på bagsiden af kassetterne bidrager til optimal akustik.

Den akustiske filt er drysfrit og forhindrer samtidig nedfald af partikler igennem de perforerede kassetter.

Den akustiske filt er sort som standard, men fås i andre farver ved forespørgsel.

### Bæreskinnesystem

I det skjulte bæreskinnesystem klippes kassetterne på bæreskinnerne – uden brug af værktøj.

### Farver

Det store udvalg af farver, og mulighederne for at kombinere dem, gør at loftet kan være fuldstændigt anonymt, eller en betydende del af rummets design.

### Integration

Lys og ventilation integreres i loftet ved indbygning af specielt designede armaturer, der er tilpasset i form og farve..

### Moduler

Skarpkantede kassetter leveres i modul:  
300 × 300 mm  
300 × 600 mm  
500 × 500 mm  
600 × 600 mm

Ved specialmål henviser vi til DAMPA® Planostyle.

### Nedtagning

Det er muligt at de- og genmontere kassetter vilkårligt i loftfladen ved brug af et simpelt nedtagningsværktøj.

### Kvalitet

Kassetterne er fremstillet i overensstemmelse med DAMPA's Quality Management System.

### Perforation

Valget mellem adskillige hulstørrelser og perforationsmønstre kombineret med akustikfilt skaber en ekstra dimension i loftets fremtræden.

# DAMPA® Clip-In Faset kant



## FREMHÆV DET KVADRATISKE UDTRYK

Designet i DAMPA® Clip-In med faset kant fremhæver de kvadratiske formater på en simpel og moderne måde ved at fremhæve samlingerne mellem hver kassette.

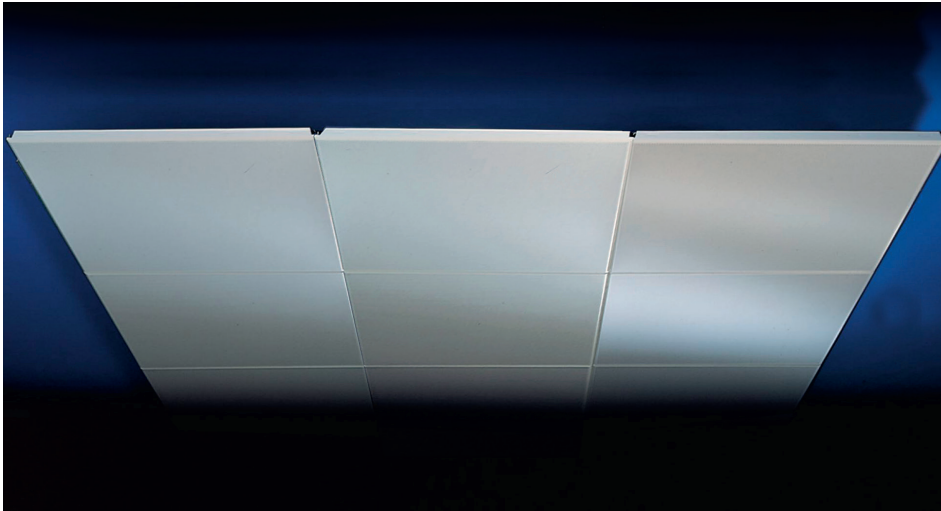
Kreative kombinationer med forskellige standard kassetter, farver og perforationer giver mulighed for individuelle designs.

Så "the sky is the limit" for mulige løsninger til dit byggeprojekt.



# Design

DAMPA® Clip-In med faset kant er en komplet loftsløsning med skjult bæreskinnesystem



## Design

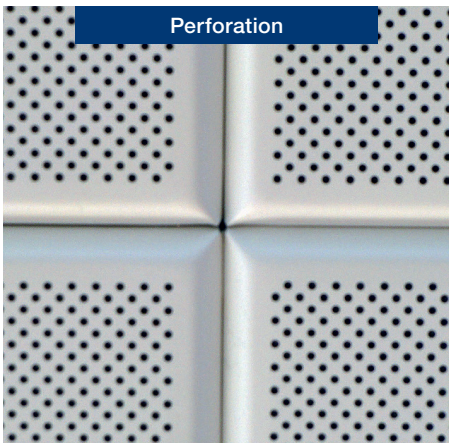
Et uendeligt antal designmuligheder kan opnås med kombinationer af farver på kassetterne og forskellige perforationsmønstre.

Anvendelse af upeforerede relief-kassetter med forskellige typer præg giver endnu flere muligheder for individuelle løsninger.

## Materiale

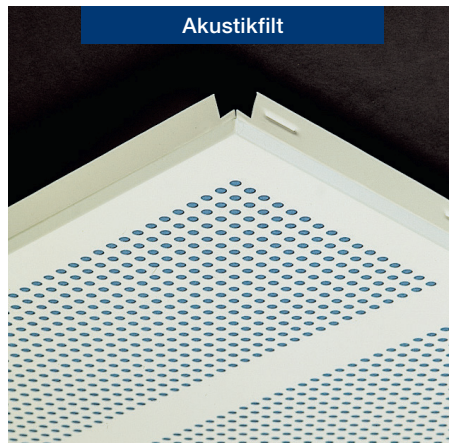
Kassetterne fremstilles i en kassettepresse med et fast værktøj, som sikrer ensartethed. De leveres i enten stål eller aluminium.

I områder med høj luftfugtighed anbefales aluminium.



## Perforation

Valget mellem adskillige hulstørrelser og perforationsmønstre kombineret med forskellige farver skaber en ekstra dimension i loftets fremtræden.



## Akustikfilt

Kombinationen af perforation og et akustisk indlæg fastlimet på bagsiden af kassetterne bidrager til optimal akustik.

Den akustiske filt er drysfrit og forhindrer samtidig nedfald af partikler igennem de perforerede kassetter.

Den akustiske filt er sort som standard, men fås i andre farver ved forespørgsel.

## Farver

Det store udvalg af farver, og mulighederne for at kombinere dem, gør at loftet kan være fuldstændigt anonymt, eller en betydende del af rummets design.

## Laminering

Laminering giver mange designmuligheder og stor slidstyrke. DAMPA's laminerede overflader er en filmlaminering.

## Bæreskinnesystem

I det skjulte bæreskinnesystem klipses kassetterne på bæreskinnerne – uden brug af værktøj.



## Moduler

Alle moduler monteres i det samme bæreskinnesystem, hvilket øger antallet af kombinationsmuligheder.

Aluminium- og stålkassetter leveres i modul:  
300 × 300 mm  
300 × 600 mm  
600 × 600 mm  
500 × 500 mm.

Derudover leveres aluminiumskassetter i moduler på 625 x 625 mm.

Ved specialmål henviser vi til DAMPA® Planostyle.

## Nedtagning

Det er muligt at de- og genmontere kassetter vilkårligt i loftfladen ved brug af et simpelt nedtagningssværktøj.

## Kvalitet

Kassetterne er fremstillet i overensstemmelse med DAMPA's Quality Management System.

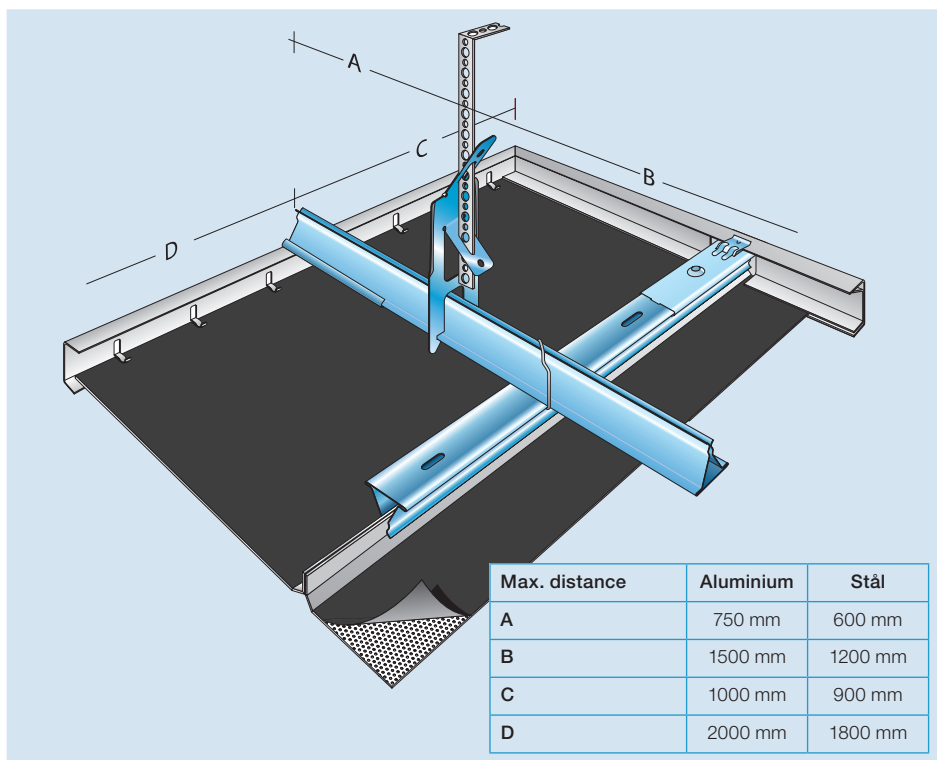


## Integration

Lys og ventilation integreres i loftet ved indbygning af specielt designede armaturer, der er tilpasset i form og farve.

## Montering af DAMPA® Clip-In

Ved montering af DAMPA Clip-In, med skarp kant eller med fas, i skjult ophængssystem opnås en plan og ensartet lofftflade.



Kassetterne klemmes op i bæreskinner – uden brug af værktøj. Efter behov kan hver enkelt kassette nemt demonteres ved hjælp af et simpelt nedtagingsværktøj. Systemet er modulaafhængigt, hvilket giver mulighed for kombination af forskellige kassettestørrelser.

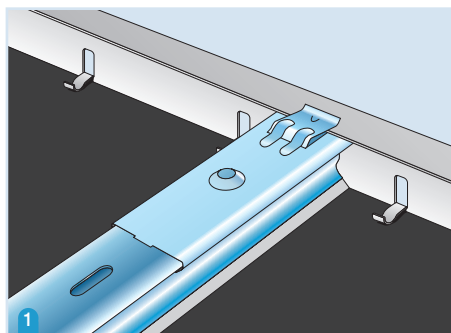
### Montering

Dobbelt bæreskinnesystem anbefales. Det sikrer en stiv loftkonstruktion, reducerer stropantallet til et minimum og skaber stor fleksibilitet i stropernes placering.

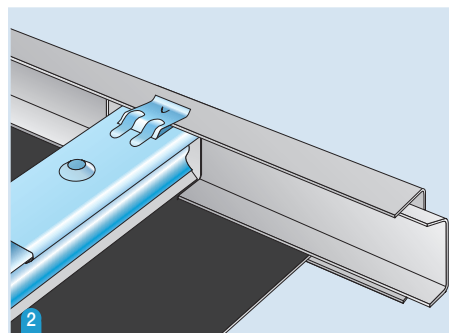
Efter opsætning af kantlister monteres øverste lag bæreskinner. Herefter fastgøres de nederste bæreskinner i modsat retning ved hjælp af koblingsbøjler.

Kassetter mod væg bør være større end en halv kassette.

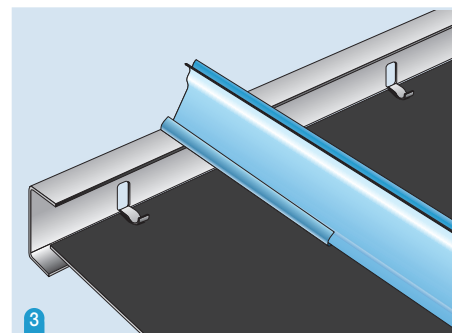
For at undgå nedbøjning, såfremt loftets vægt forøges ved indbygning af diverse luft- eller lysarmaturer, skal ekstra stropper monteres efter behov.



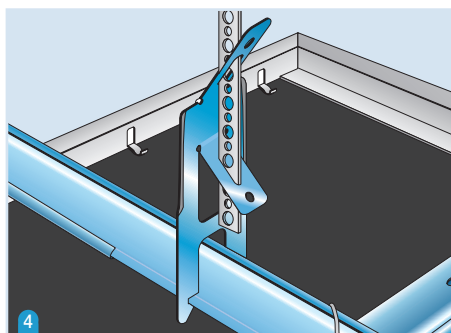
1 Kantliste nr. 11 anvendes ved tilpassede aluminiumkassetter. Bæreskinnelaske nr. 4 fastlåser skinneenderne i korrekt højde til kantlisten.



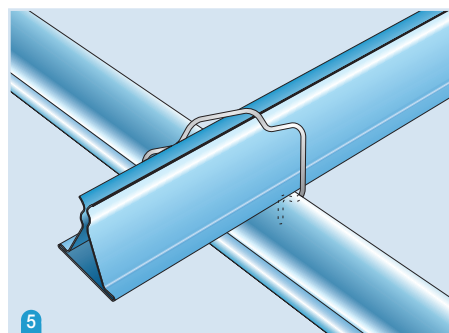
2 Kantliste nr. 36 anvendes ved tilpassede stålkassetter. Klemmeindlæg nr. 4 bruges til at fastholde kassetterne. Alternativt benyttes skyggekantliste nr. 6 med klemmeindlæg nr. 5 til at fastholde kassetterne. Ved direkte montage anvendes kantliste 11.



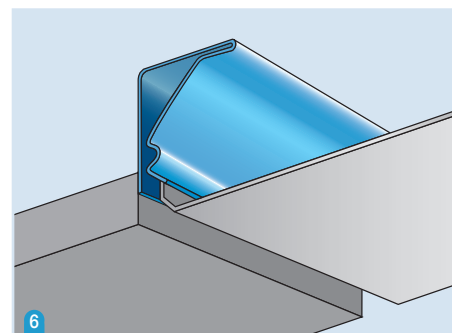
3 Bæreskinnelaske nr. 4 anvendes også til at fastholde øverste bæreskinne i korrekt højde ved dobbelt bæreskinnesystem.



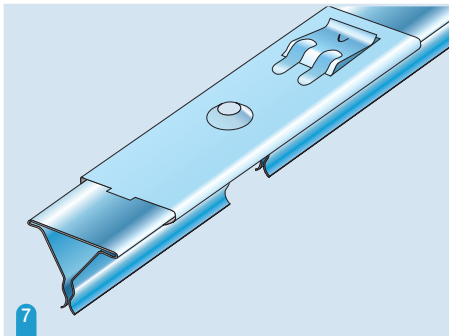
4 Stroplås nr. 4 kan monteres på nederste eller øverste bæreskinne. Stroppen fastgøres, så udtræksværdien er mindst 2,5 gange stropbelastningen.



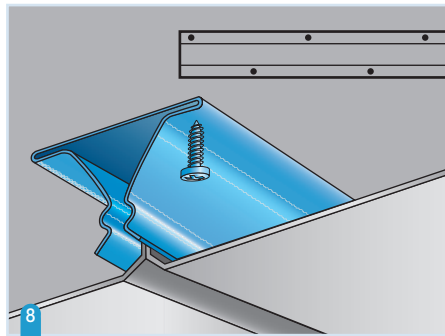
5 Koblingsbøjle nr. 1 anvendes til sammenkobling af nederste og øverste bæreskinne i et dobbelt bæreskinnesystem.



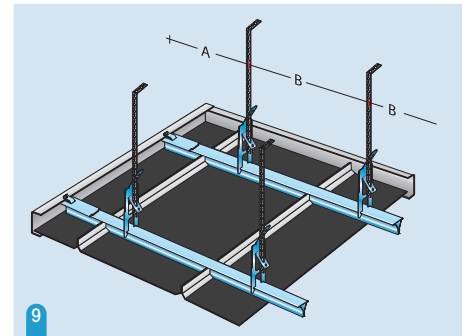
6 Bæreskinne nr. 10 anvendes som kantafslutning i forbindelse med hele kassetter.



- 7 Bæreskinnelaske nr. 4 placeres midt over skinnesamlingen, som maksimalt må være 500 mm fra et fastgørelsespunkt. Skinneenderne skal have en afstand på 2-4 mm for ekspansion.

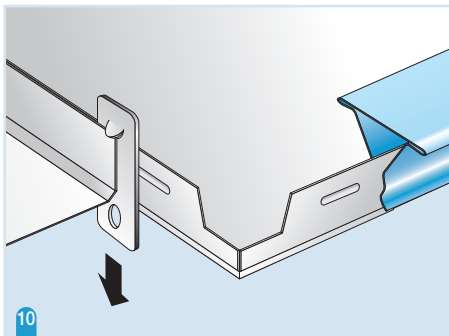


- 8 Ved direkte montage fastgøres bæreskinne nr. 4 med skruer direkte til underlaget. (Kan kun anvendes med kantliste 11).

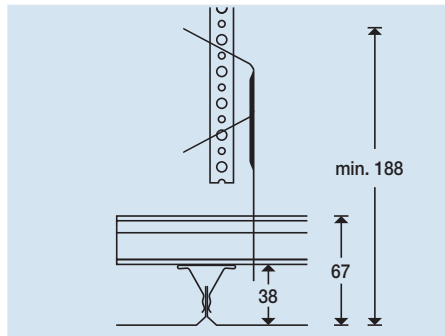


- 9 Enkelt bæreskinnesystem kan anvendes. Det består af parallelle bæreskinner, hvor hver bæreskinne er ophængt i stropper.

| Max. afstand | Aluminium | Stål    |
|--------------|-----------|---------|
| A            | 1000 mm   | 900 mm  |
| B            | 2000 mm   | 1800 mm |



- 10 Hver enkelt kassette kan nemt nedtages og genmonteres hvor som helst i loftfladen. Nedtagingsværktøjet føres op i kassettefugen mellem bæreskinnerne tæt ved et hjørne, og der trækkes forsigtigt nedad.



#### Byggeøjde

Nedhængte lofter har en byggeøjde på minimum 188 mm. Byggeøjden for DAMPA Clip-In kassetter direkte monteret til underlaget er minimum 38 mm.

#### Flådelofter

Som kantafslutning i områder med hele kassetter monteres bæreskinne nr. 10.

Er kassetterne tilpasset bruges i stedet kantliste nr. 11.

Kantløsning skal skrues eller popnittedes fast til bæresystem.

For at sikre stabiliteten, må afstand fra kantløsning til øverste bæreskinne ikke overstige 200 mm.

## Moduler

### DAMPA Clip-In / Aluminium

- Modul 300 × 600 mm, materialtykkelse 0,7 mm
- Modul 600 × 600 mm, materialtykkelse 0,7 mm
- Modul 625 × 625 mm, materialtykkelse 0,7 mm

| Produkt                       | Gennemsnitsforbrug       | Emballering    |
|-------------------------------|--------------------------|----------------|
| Bæreskinne nr. 4              | 2,00 m/m <sup>2</sup>    | 10 stk./bundt  |
| Bæreskinne nr. 10             | 1,00 m/m <sup>2</sup>    | 10 stk./bundt  |
| Bæreskinnelaske nr. 4         | 1,20 stk./m <sup>2</sup> | 250 stk./kasse |
| Koblingsbøjle nr. 1           | 1,00 stk./m <sup>2</sup> | 200 stk./kasse |
| Stroplås nr. 4                | 0,50 stk./m <sup>2</sup> | 250 stk./kasse |
| Strop nr. 5 (nedhængt 500 mm) | 0,25 m/m <sup>2</sup>    | 100 m/rulle    |
| Kantliste nr. 11              | 1,00 m/m <sup>2</sup>    | 10 stk./bundt  |

#### Modul 300 × 300 mm, materialetykkelse 0,7 mm

| Produkt                       | Gennemsnitsforbrug       | Emballering    |
|-------------------------------|--------------------------|----------------|
| Bæreskinne nr. 4              | 4,00 m/m <sup>2</sup>    | 10 stk./bundt  |
| Bæreskinnelaske nr. 4         | 2,20 stk./m <sup>2</sup> | 250 stk./kasse |
| Koblingsbøjle nr. 1           | 2,00 stk./m <sup>2</sup> | 200 stk./kasse |
| Stroplås nr. 4                | 0,50 stk./m <sup>2</sup> | 250 stk./kasse |
| Strop nr. 5 (nedhængt 500 mm) | 0,25 m/m <sup>2</sup>    | 100 m/rulle    |
| Kantliste nr. 11              | 1,00 m/m <sup>2</sup>    | 10 stk./bundt  |

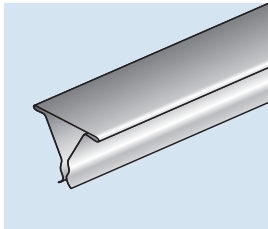
### DAMPA Clip-In / Stål

- Modul 300 × 600 mm, materialtykkelse 0,5 mm
- Modul 600 × 600 mm, materialtykkelse 0,5 mm
- Modul 312,5 × 625 mm, materialtykkelse 0,5 mm
- Modul 625 × 625 mm, materialtykkelse 0,5 mm

| Produkt                                   | Gennemsnitsforbrug       | Emballering    |
|---|--------------------------|----------------|
| Bæreskinne nr. 4                          | 2,25 m/m <sup>2</sup>    | 10 stk./bundt  |
| Bæreskinnelaske nr. 4                     | 1,60 stk./m <sup>2</sup> | 250 stk./kasse |
| Koblingsbøjle nr. 1                       | 1,10 stk./m <sup>2</sup> | 200 stk./kasse |
| Stroplås nr. 4                            | 0,60 stk./m <sup>2</sup> | 250 stk./kasse |
| Strop nr. 5 (nedhængt 500 mm)             | 0,30 m/m <sup>2</sup>    | 100 m/rulle    |
| Kantliste nr. 36 / Skygge kantliste nr. 6 | 1,00 m/m <sup>2</sup>    | 10 stk./bundt  |
| Klemmeindlæg nr. 4 / nr. 5                | 2,85 m/m <sup>2</sup>    | 200 stk./kasse |

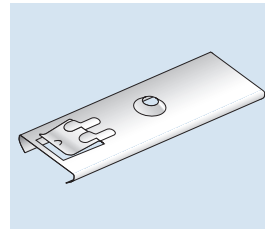
#### Module 300 × 300 mm, materialetykkelse 0,5 mm

| Produkt                                   | Gennemsnitsforbrug       | Emballering    |
|---|--------------------------|----------------|
| Bæreskinne nr. 4                          | 4,25 m/m <sup>2</sup>    | 10 stk./bundt  |
| Bæreskinnelaske nr. 4                     | 2,30 stk./m <sup>2</sup> | 250 stk./kasse |
| Koblingsbøjle nr. 1                       | 2,10 stk./m <sup>2</sup> | 200 stk./kasse |
| Stroplås nr. 4                            | 0,60 stk./m <sup>2</sup> | 250 stk./kasse |
| Strop nr. 5 (nedhængt 500 mm)             | 0,30 m/m <sup>2</sup>    | 100 m/rulle    |
| Kantliste nr. 36 / Skygge kantliste nr. 6 | 1,00 m/m <sup>2</sup>    | 10 stk./bundt  |
| Klemmeindlæg nr. 4 / nr. 5                | 2,85 m/m <sup>2</sup>    | 200 stk./kasse |

**Bæreskinne nr. 4**

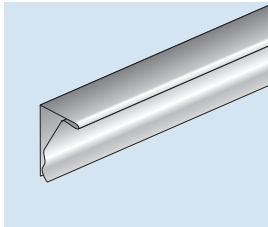
Mål: 29 × 35 × 4000 mm

Materiale: Galvaniseret stål

**Bæreskinnelaske nr. 4**

Mål: 12 × 40 × 110 mm

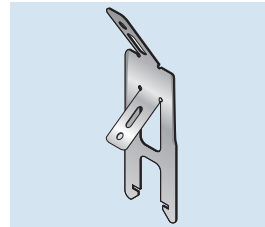
Materiale: Galvaniseret stål

**Bæreskinne nr. 10**

Mål: 33 × 18 × 4000 mm

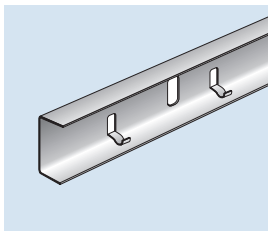
Materiale: Galvaniseret stål

Overflade: Lakeret

**Stroplås nr. 4**

Mål: 38 × 50 × 160 mm

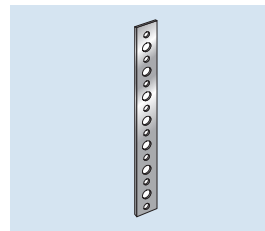
Materiale: Galvaniseret fjederstål

**Kantliste nr. 11**

Mål: 15 × 38 × 15 × 4000 mm

Materiale: Galvaniseret stål

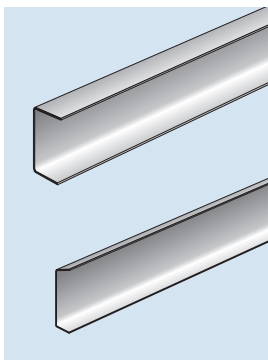
Overflade: Lakeret

**Strop nr. 5**

Mål: 1 × 14 mm

Længde: 100 m

Materiale: Galvaniseret stål

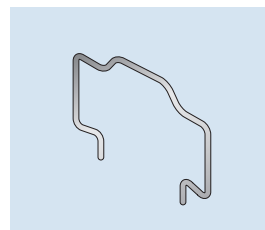
**Kantliste nr. 36**

Kan leveres konkav eller konveks

Mål: 15 × 38 × 15 × 4000 mm

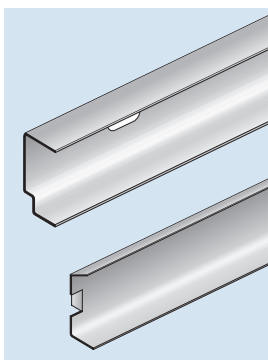
Materiale: Galvaniseret stål

Overflade: Lakeret

**Koblingsbøjle nr. 1**

Mål: 40 × 53 mm

Materiale: 2 mm galvaniseret fjederstål

**Skyggekantliste nr. 6**

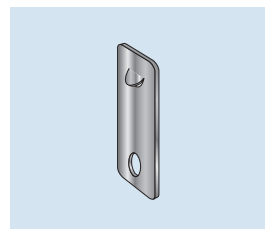
Kan leveres konkav eller konveks

Mål: 20 × 38 × 14 × 4000 mm

Skygge: 6 × 9 mm

Materiale: Galvaniseret stål

Overflade: Lakeret

**Nedtagingsværktøj**

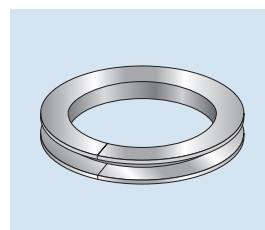
Mål: 75 × 25 mm

Materiale: 0.3 mm fjederstål

**Klemmeindlæg nr. 5**

Mål: 37 × 15 × 274 mm

Materiale: Galvaniseret stål

**Søjlering**

Kan leveres konkav eller konveks

**Kantliste nr. 36**

Mål: 15 × 16 × 15 mm

Diameter: Min. 330 mm

**Skyggekantliste nr. 6**

Mål: 15 × 16 × 15 mm

Diameter: Min. 900 mm

Material: Stål

Overflade: Lakeret

Vi forbeholder os ret til ændringer uden varsel